

Opinia Nr: 148/2018/LM z dnia: 28/02/2018

Opinię opracował:	mgr inż. Łukasz Mroczkowski - Certyfikowany Rzeczoznawca Samochodowy RS001525
Zakres opinii:	Ustalenie wartości rynkowej pojazdu
Obiekt badań:	Samochód osobowy SKODA Superb II 08-13
Numer VIN/ identyfikacyjny:	TMBAE73T499022158
Numer rejestracyjny:	WY0581A
Cel opinii:	Wycena wartości rynkowej pojazdu
Przeznaczenie opinii:	Na potrzeby własne zleceniodawcy
Zleceniodawca:	Polska Agencja Rozwoju Przedsiębiorczości

1. PODSTAWA OPINII:

formalna - ww. zlecenie;
merytoryczna – Eurotax,

2. OGÓLNY HARMONOGRAM PRAC:

- 1) identyfikacja pojazdu, weryfikacja dokumentów,
- 2) ocena stanu technicznego i optycznego,
- 3) wykonanie dokumentacji fotograficznej,
- 4) opracowanie opinii,

3. CZAS, MIEJSCE:

26/03/2018 Warszawa

4. METODA BADAŃ:

Organoleptyczna,

5. DANE REJESTRACYJNE:

Nr rej.:	WY0581A
Data pierwszej rejestracji:	22/12/2008
Data następnego badania technicznego:	01/12/2018
Właściciel pojazdu:	Polska Agencja Rozwoju Przedsiębiorczości

6. DANE TECHNICZNO – IDENTYFIKACYJNE:

Nr identyfikacyjny (VIN):	TMBAE73T499022158
Marka:	SKODA
Model:	Superb II 08-13
Typ:	Superb 2.0 TDI Ambition
Rok produkcji:	2008
Rodzaj pojazdu:	Samochód osobowy
Rodzaj nadwozia/ liczba drzwi/ liczba miejsc:	Hatchback / 5 / 5
Rodzaj silnika:	D - zapłon samoczynny
Pojemność skokowa silnika:	1968 cm ³
Moc silnika:	103 kW
Przebieg:	176 199 km (ODCZYTANO)

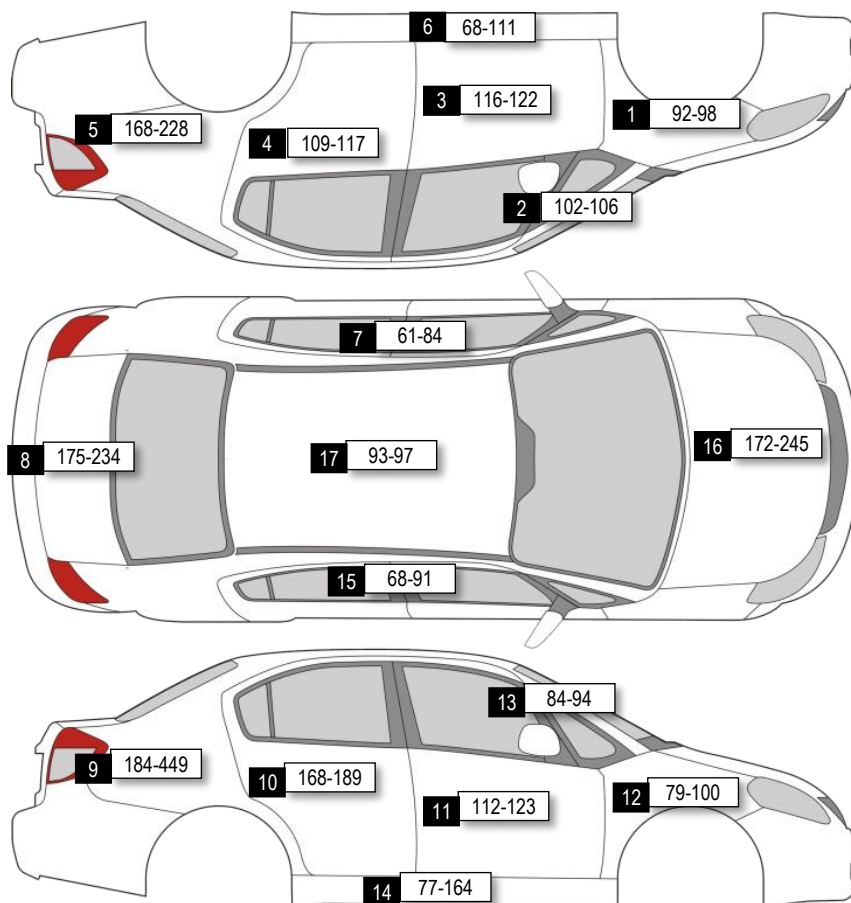
7. OCENA STANU TECHNICZNEGO:

Silnik i układ napędowy

Rozruch silnika prawidłowy, równomierna praca na biegu jałowym, jazda próbna wykazała nieprawidłowości w działaniu sprzęgła/koła dwumasowego do weryfikacji serwisowej. Aktywna kontrolka check-engine i błąd filtra DPF.

Zawieszenie, układ kierowniczy i układ hamulcowy

Stan utrzymania zgodny z okresem eksploatacji. Nie stwierdzono braków i uszkodzeń ponadnormatywnych.

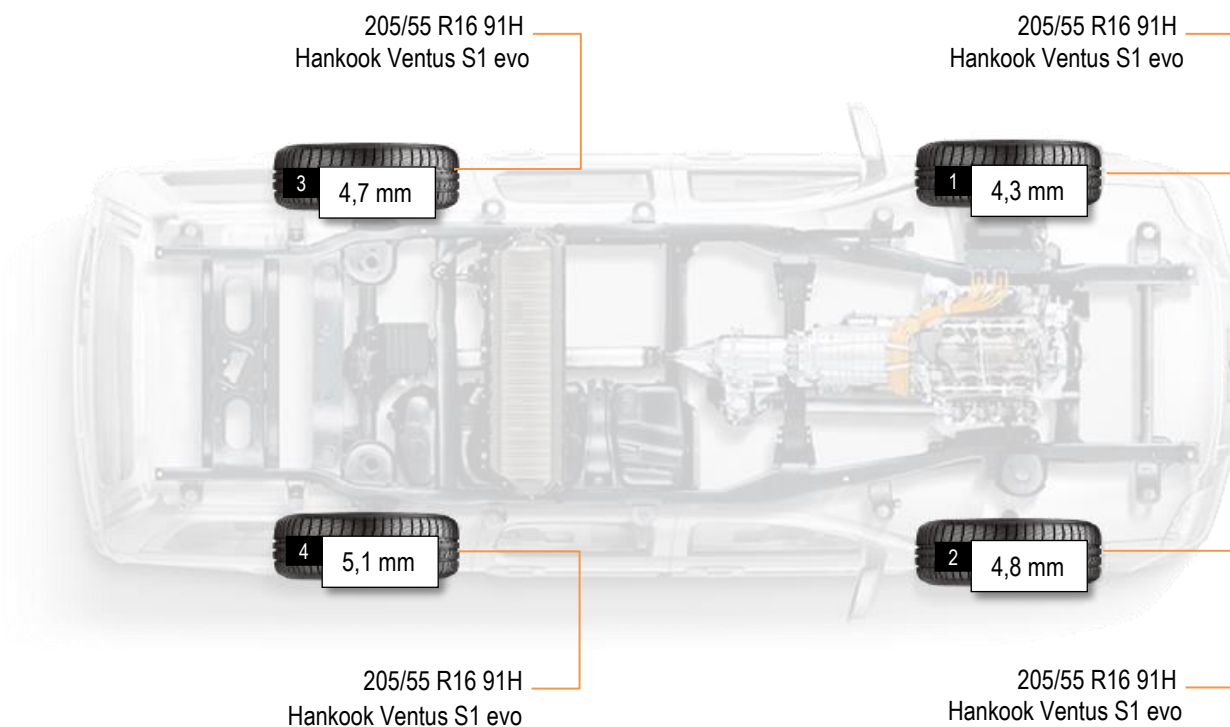


Nr	Opis elementu	Grubość powłoki lakierowej (µm)	Stwierdzone wady powłoki lakierowej i poszycia
1	Błotnik PL	92-98	
2	Słupek „A” L	102-106	
3	Drzwi PL	116-122	
4	Drzwi TL	109-117	
5	Błotnik TL	168-228	ELEMENT PO NAPRAWIE,
6	Próg L	68-111	
7	Słupek „B” L	61-84	
8	Pokrywa T	175-234	ELEMENT PO NAPRAWIE,
9	Błotnik TP	184-449	ELEMENT PO NAPRAWIE,
10	Drzwi TP	168-189	ELEMENT PO NAPRAWIE,
11	Drzwi PP	112-123	
12	Błotnik PP	79-100	
13	Słupek „A” P	84-94	
14	Próg P	77-164	ELEMENT PO NAPRAWIE W CZĘŚCI TYLNEJ,
15	Słupek „B” P	68-91	
16	Pokrywa P	172-245	ELEMENT PO NAPRAWIE,
17	Dach	93-97	

Legenda:

P- strona prawa; L – strona lewa ; P- przód nadwozia; T- tył nadwozia;

Ogumienie i koła



Wnętrze pojazdu i wyposażenie

Stwierdzono przetartą tapicerkę siedziska i oparcia fotela kierowcy.

8. WYCENA WARTOŚCI RYNKOWEJ POJAZDU.

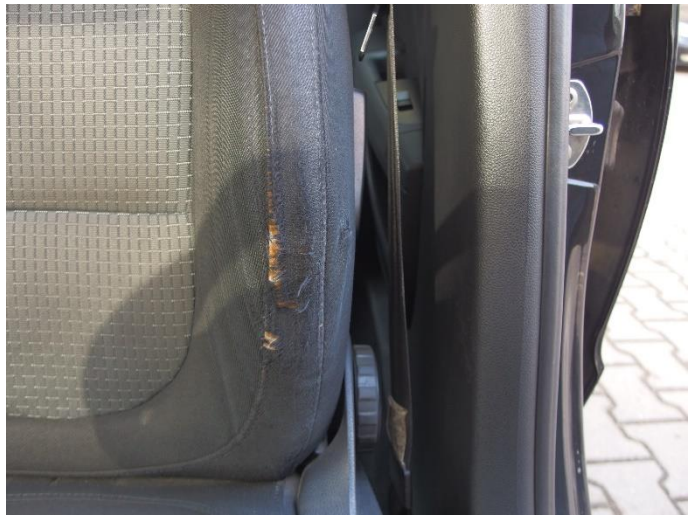
Na podstawie badań organoleptycznych stanu technicznego ww. poj. sam. zostaje wydana następująca OPINIA:

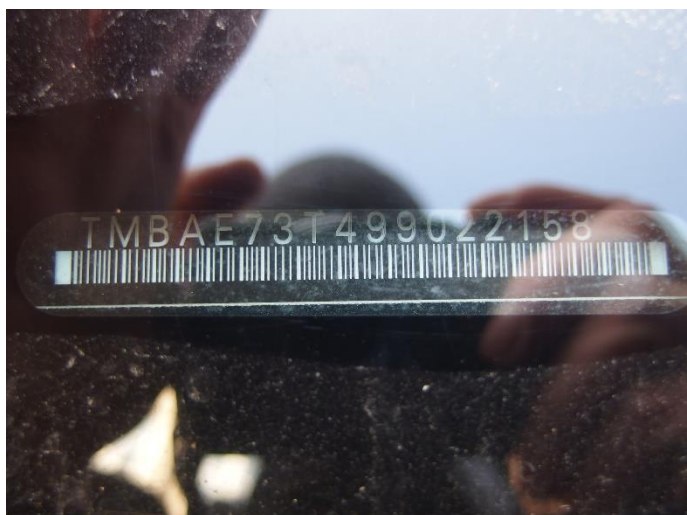
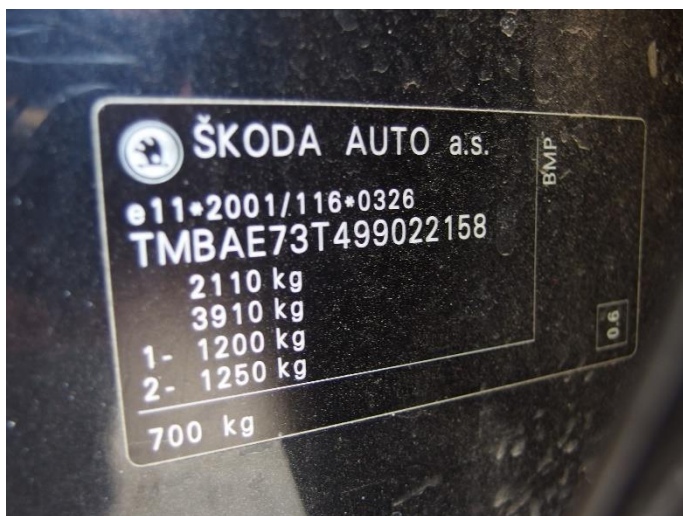
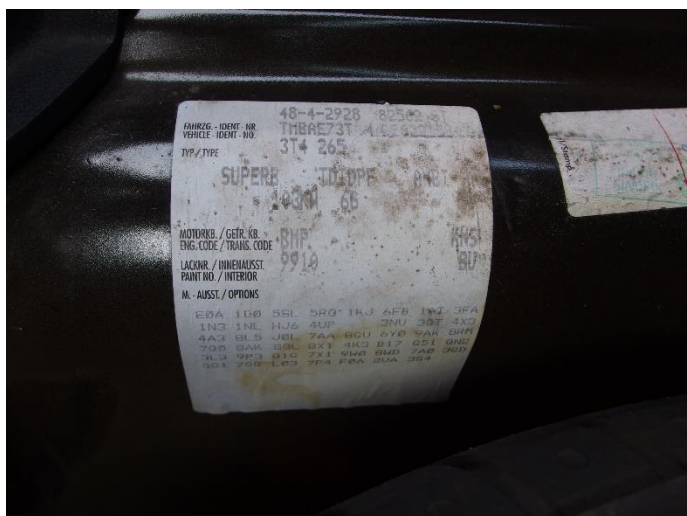
Wartość rynkowa w/w pojazdu na dzień wykonania opinii:

24 500,00 PLN brutto

9. DOKUMENTACJA ZDJĘCIOWA.







10. KLAUZULE I ZASTRZEŻENIA.

1. Za niniejsze opracowanie odpowiedzialność ponosi rzeczoznawca.
2. Wydając niniejszą opinię rzeczoznawca zastrzega się, że nie bierze odpowiedzialności za ukryte wady i uszkodzenia części oraz wady montażu pojazdu
3. Niniejsze opracowanie nie może być wykorzystane do żadnego innego celu niż określony w treści opinii i nie może być publikowane w całości w jakimkolwiek dokumencie bez zgody wykonawcy i bez uzgodnienia z nim formy i treści takiej publikacji.
4. Bez zgody autora opinii zabrania się jej powielania.
5. Nie badano tytułu użytkowania ani tytułu własności badanego pojazdu lub elementów, w tym ewentualnego istnienia ograniczonych praw rzeczowych.

6. Niniejsza opinia nie jest ekspertyzą stanu technicznego pojazdu ani gwarancją niezawodności zespołów i podzespołów pojazdu, została sporządzona wyłącznie na podstawie badania pojazdu i dokumentów w warunkach istniejących na miejscu.

ZAŁĄCZNIKI:

Wycena wg systemu Eurotax.

Opinię sporządzono w jednym egz.

Na tym opinię zakończono i podpisano



Podpis i pieczęć rzeczoznawcy

Numer wyceny 132157
Data wyceny 2018-03-28
Wycena na dzień 2018-03-28

Eurotax...

Part of Autovista Group

DANE KLIENTA / WŁAŚCICIELA

Imię i nazwisko / Adres:

DANE POJAZDU - KOD EC 0075702

Numer rejestracyjny / numer VIN / numer silnika: WY0581A / TMBAE73T499022158 / ----
Data pierwszej rejestracji / wiek w miesiącach: 2008-12-22 / 111
Przebieg rzeczywisty (km): 176 199
Przebieg standardowy / różnica (km): 198 300 / -22 101
Liczba właścicieli: 1
Stan pojazdu: Przeciętny
Marka: SKODA
Model: Superb II 08-13
Typ: Superb 2.0 TDI Ambition
Rodzaj nadwozia / liczba drzwi / liczba miejsc: Hatchback / 5 / 5
Okres dostępności: 2008-06-01 - 2010-05-31
Pojemność silnika (ccm): 1968
Moc kW / KM: 103 / 140
Paliwo: Diesel
Układ / liczba cylindrów: R / 4
Skrzynia / liczba biegów: M / 6

WYCENA POJAZDU

Zakup

Notowanie Eurotax (baza danych 2018-03)	PLN	25 800
Korekta na miesiąc pierwszej rejestracji	PLN	858
Korekta na przebieg	PLN	590
Korekta ze względu na wyposażenie	PLN	150
Wartość czynników obniżających wartość	PLN	-2 000
Wartość korekt	PLN	-930

Wartość pojazdu (brutto)

PLN

24 500

WYPOSAŻENIE STANDARDOWE POJAZDU

- 4/5 zagłówki
- ACS - system pokolizyjny
- Airbag kolan kierowcy
- Chromowane elementy wykończenia wnętrza
- Czujnik deszczu
- DSR - system podpowiedzi ruchu kierownicą
- EDS - elektroniczna blokada mechanizmu różnicowego
- ESP - system stabilizacji toru jazdy
- Filtr przeciwpyłkowy
- Fotele przednie z regulacją wysokości
- Funkcja oświetlenia Tunnel Light
- HBA - hydrauliczny system wspomagania nagłego hamowania
- Instalacja radiowa + 8 głośników
- Klimatyzacja dwustrefowa automatyczna - Climatronic
- Lakier uni
- Lampy Bi-ksenonowe ze spryskiwaczami
- Lusterka boczne regulowane elektrycznie i podgrzewane
- MSR - układ przeciwblokujący przy hamowaniu silnikiem
- Pasy bezpieczeństwa z regulacją wysokości i napinaczami - przód
- Schowek na okulary
- Schowek pod fotelem pasażera
- Szyba przednia z pasem przeciwsłonecznym
- Tapicerka materiałowa Rubicon
- Tylne oparcie składane, dzielone
- Uchwyty na kubki z przodu
- Wyłącznik poduszki powietrznej
- Zamek centralny z pilotem
- ABS - system zapobiegający blokowaniu się kół podczas hamowania
- Airbag 6 sztuk
- ASR - system optymalizacji przyczepności podczas przyspieszania
- Chromowane listwy wokół szyb bocznych
- Czujnik odległości przy parkowaniu - tył
- EBV - elektroniczny rozdział sił hamowania
- El. podnoszenie szyb, przód i tył
- Felgi aluminiowe 16 SPECTRUM z ogumieniem
- Fotele przednie z regulacją lędźwiową
- Funkcja oświetlenia Coming Home/Leaving Home
- Gniazdo 12V w bagażniku
- Immobilizer
- Kierownica skórzana 3 ramienna
- Koło zapasowe pełnowymiarowe
- Lampki do czytania - przód/tył
- Light Assistant
- Lusterka boczne składane elektrycznie
- Ogrzewanie przednich foteli
- Radio Skoda Bolero CD/MP3 + zmienarka CD
- Schowek na parasol w tylnych drzwiach
- Spryskiwacze lamp przednich
- Światła przeciwmgielne z funkcją doświetlania zakrętów
- Tempomat
- Uchwyty ISOFIX do inst. fotelika dziecięcego
- Wykończenie wnętrza MIRAGE
- Wyświetlacz Maxi-DOT

WYPOSAŻENIE DODATKOWE - DEALERSKIE**Zakup**

- Lakier metalik PLN 150

SUMA**PLN****150****CZYNNIKI OBNIŻAJĄCE WARTOŚĆ****Zakup**

- Stwierdzone uszkodzenia i braki PLN -2 000

SUMA**PLN****-2 000****KOREKTY****Zakup**

Stan pojazdu PLN -930

SUMA**PLN****-930**